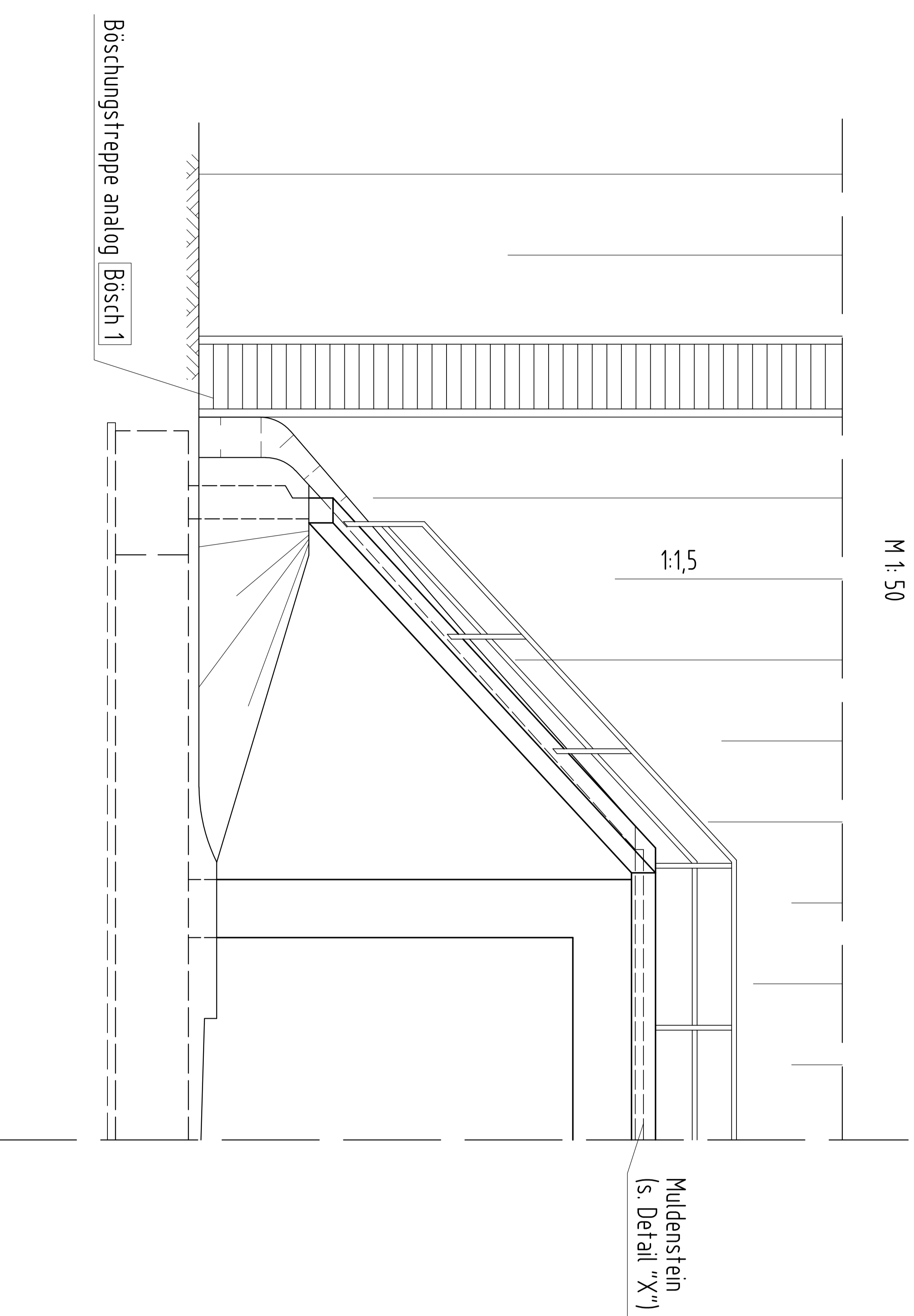


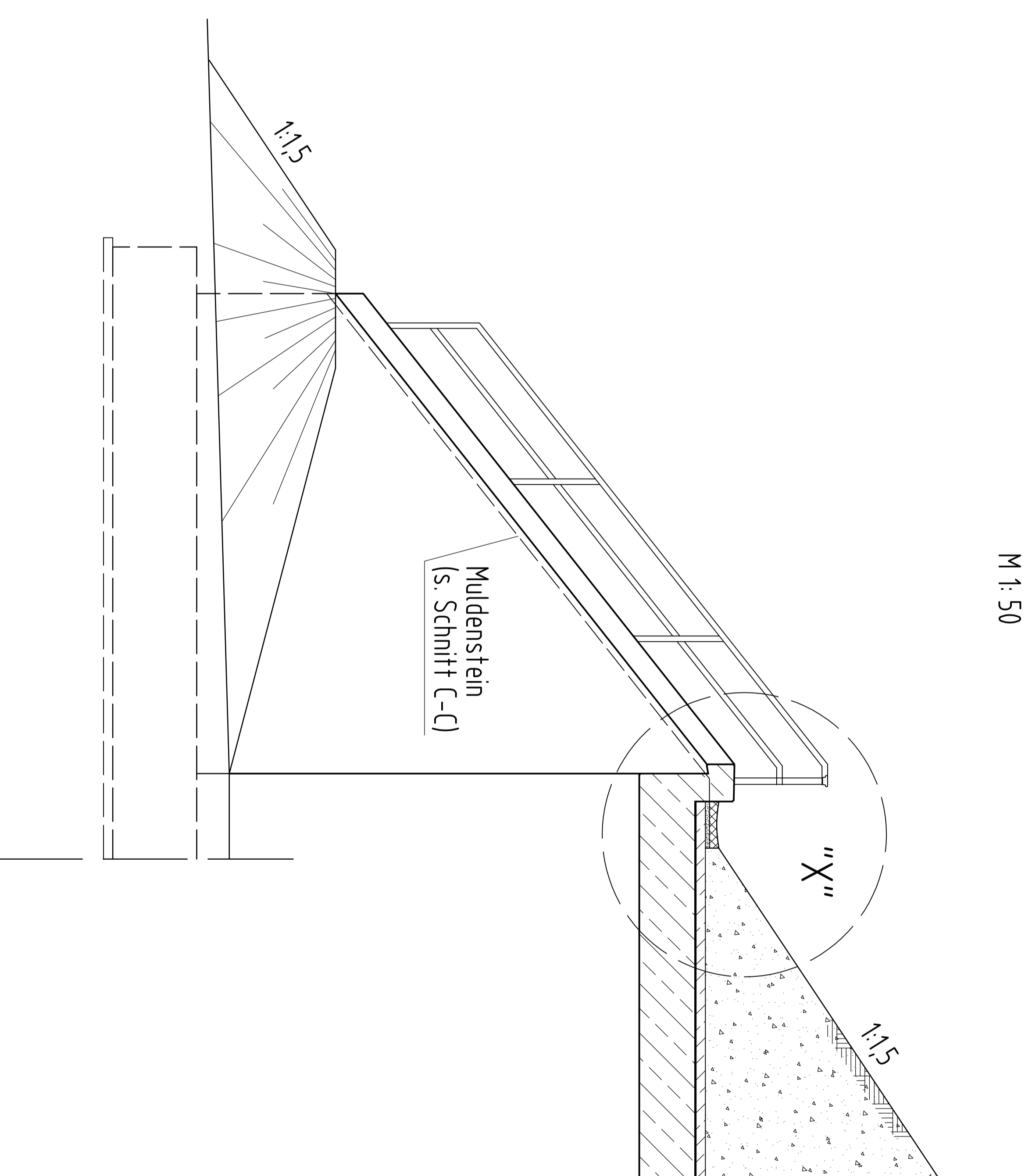
Ansicht "A"

M 1: 50



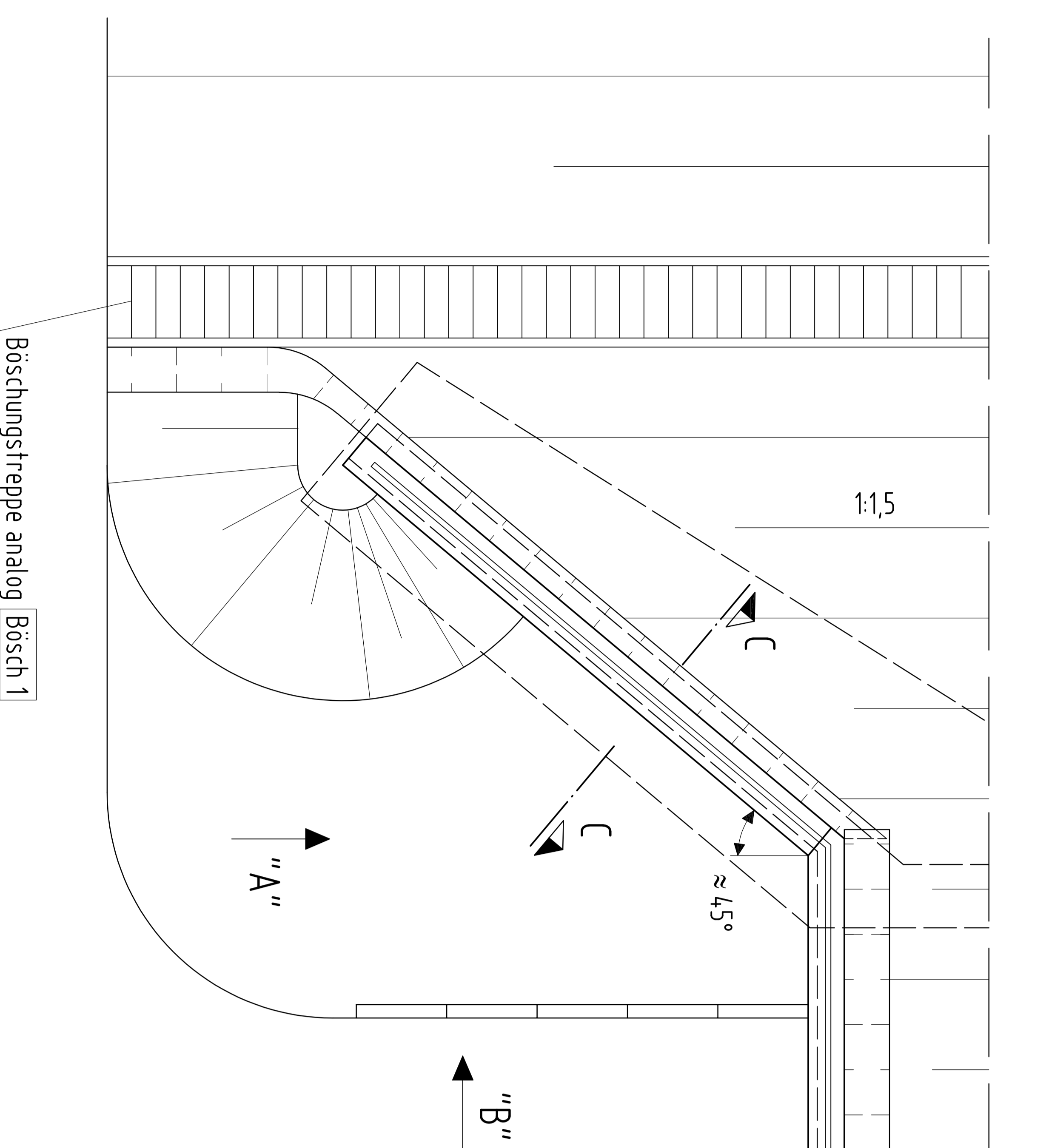
Ansicht "B"

M 1: 50



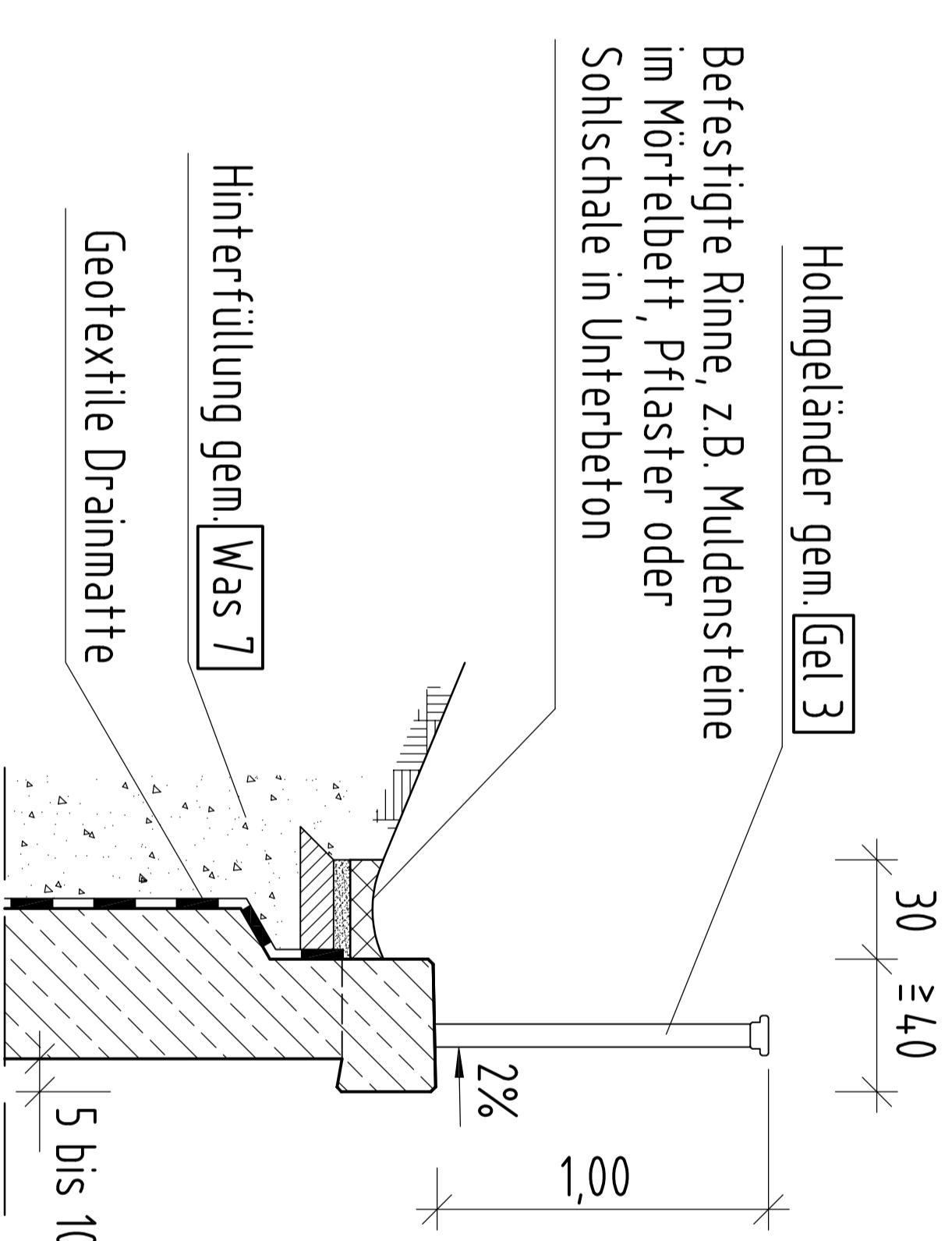
Draufsicht

M 1: 50



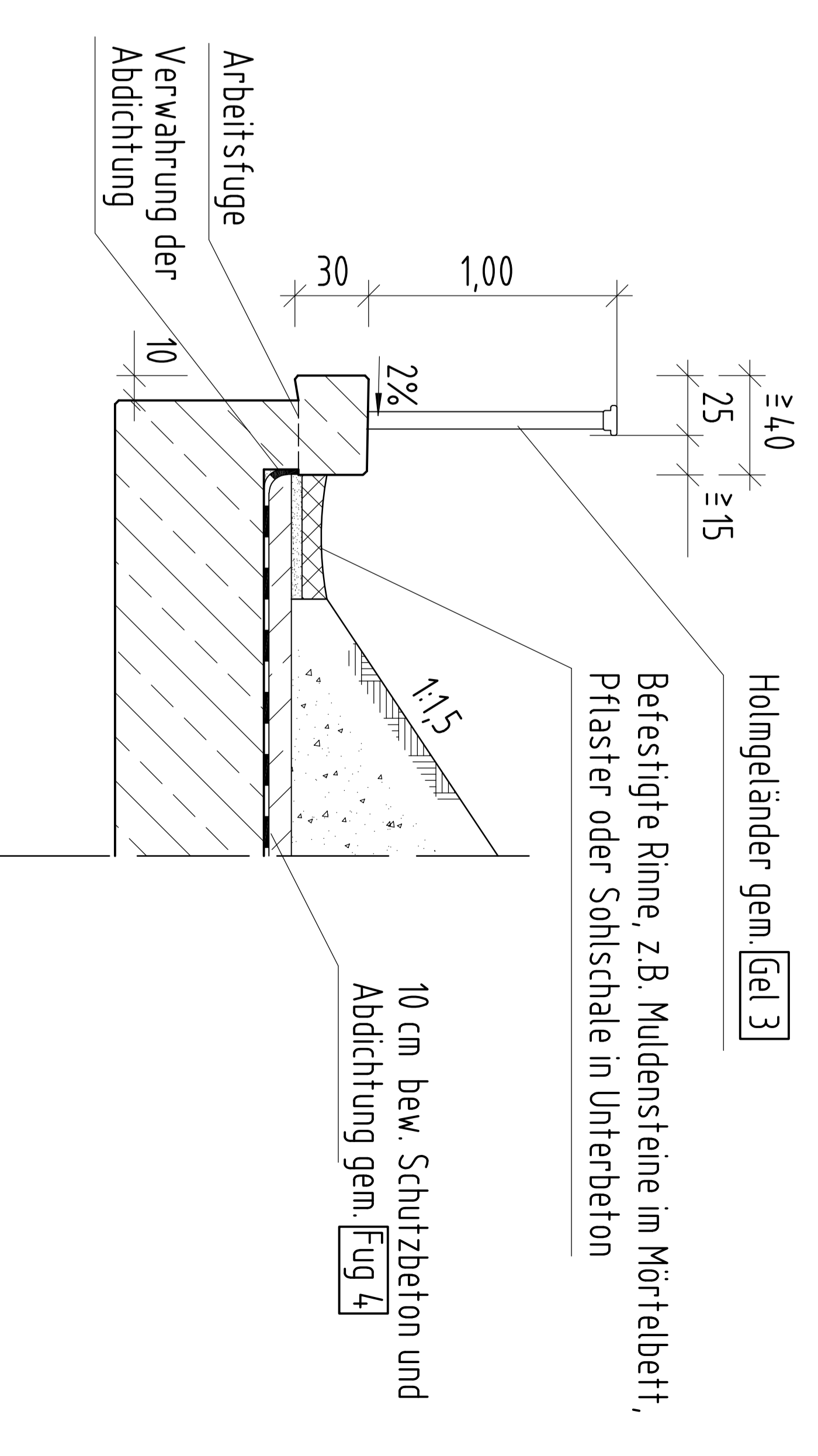
Schnitt C-C

M 1: 25



Detail "X"


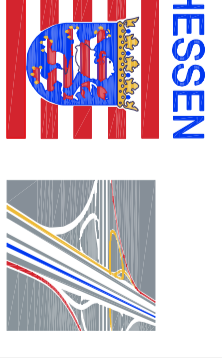
M 1: 25



Varianten für den Anschluß und die Ausbildung des Schrägflügels sind möglich.

Quellenangabe:

RE - Richtlinien zum Planungsprozess und für die einheitliche Gestaltung von Entwurfsunterlagen im Straßenbau
 RE-ING Richtlinien für den Entwurf und die Ausbildung von Ing.-bauten
 RAB-ING Richtlinien für das Aufstellen von Bauwerksentwürfen für Ing.-bauten
 RIZ-ING Richtlinien für Ing.-bauten
 [Bösch 1] [Fug 4] [Gel 3] [Was 7]

| | |
|--|--|
|   | Handbuch Planung Ingenieurbauwerke |
| | Entwurfshilfe |
| Schrägflügel an Unterführungs- bauwerken | |
| Blatt-Nr. 2.02 | |
| März 2019 | |