

Abb 1a: Stütz- und Flügelmauer mit Gesims

M 1 : 50

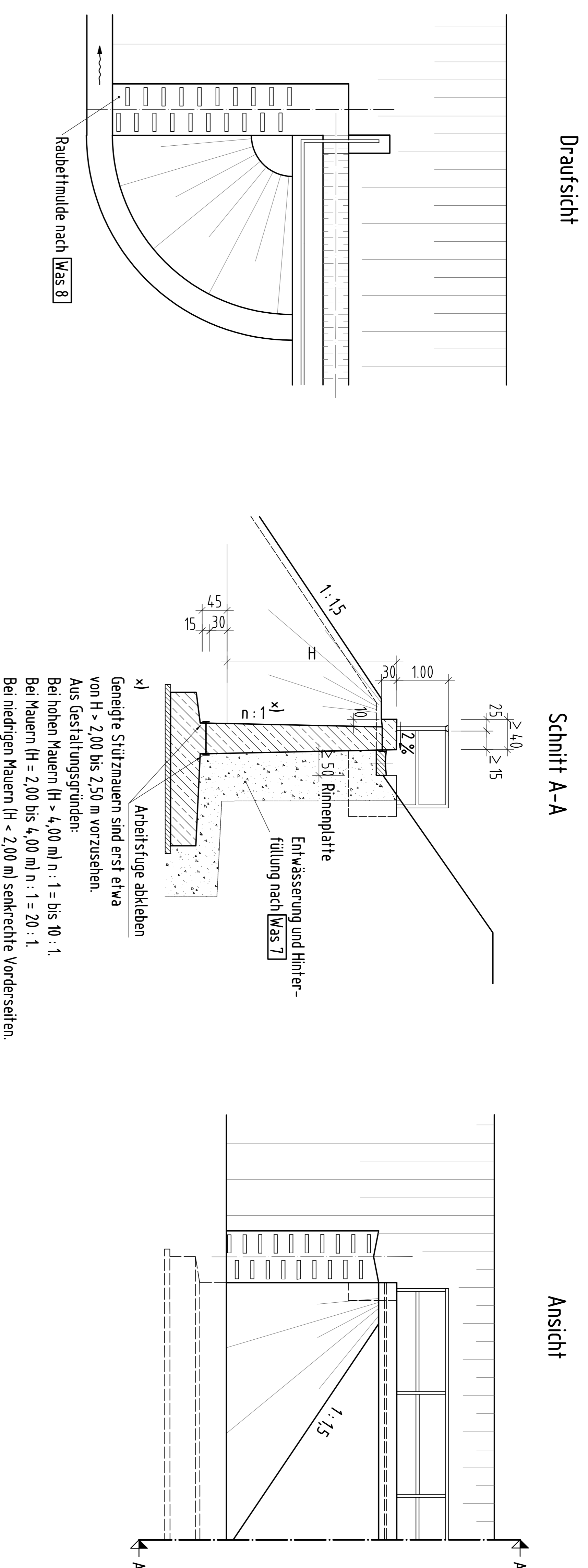
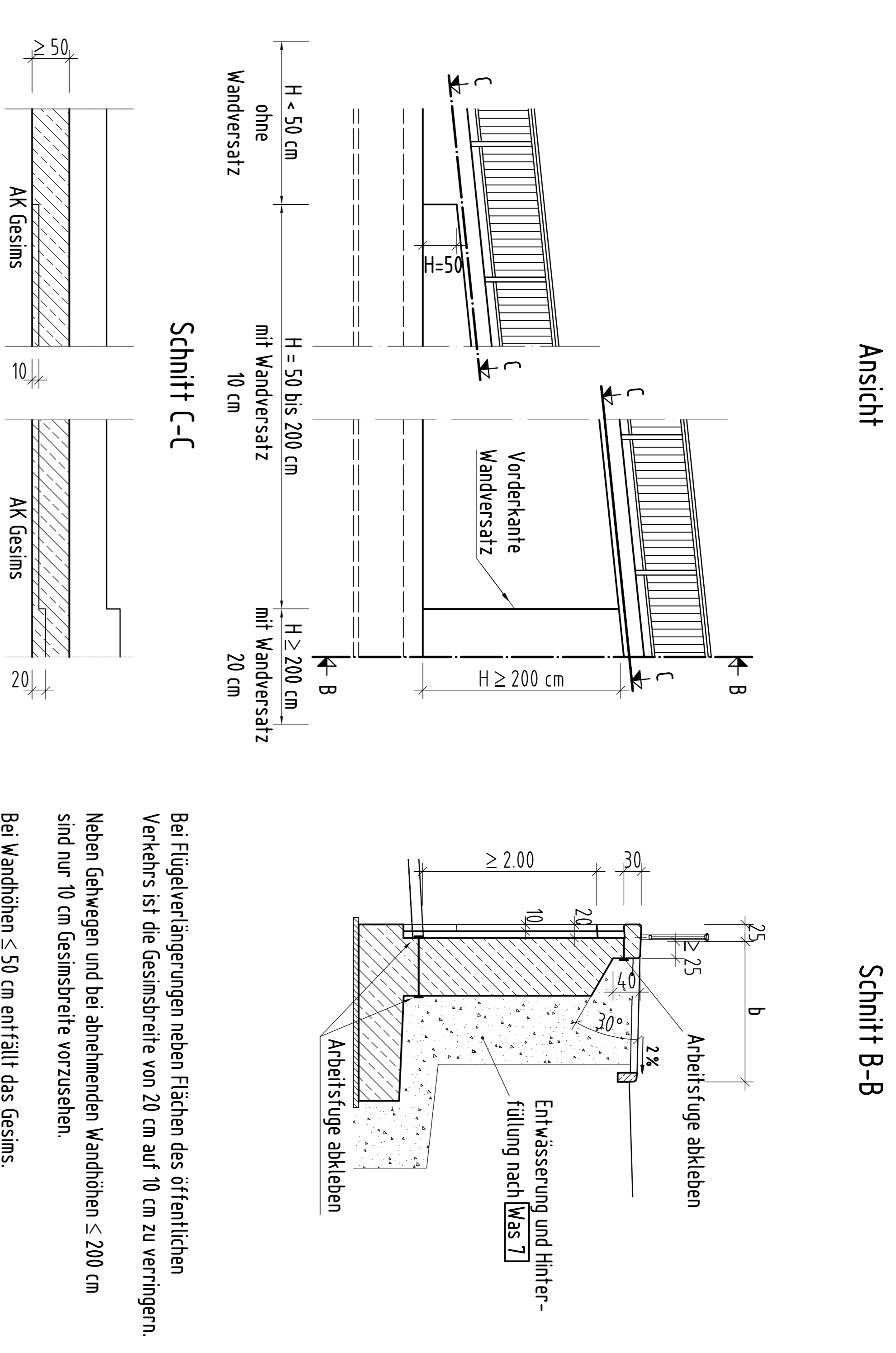


Abb 1b: Flügelerweiterung und Straßensitzmauer ohne äußeren Anzug, Rampannausbildung

M 1 : 50



Draufsicht

Schnitt A-A

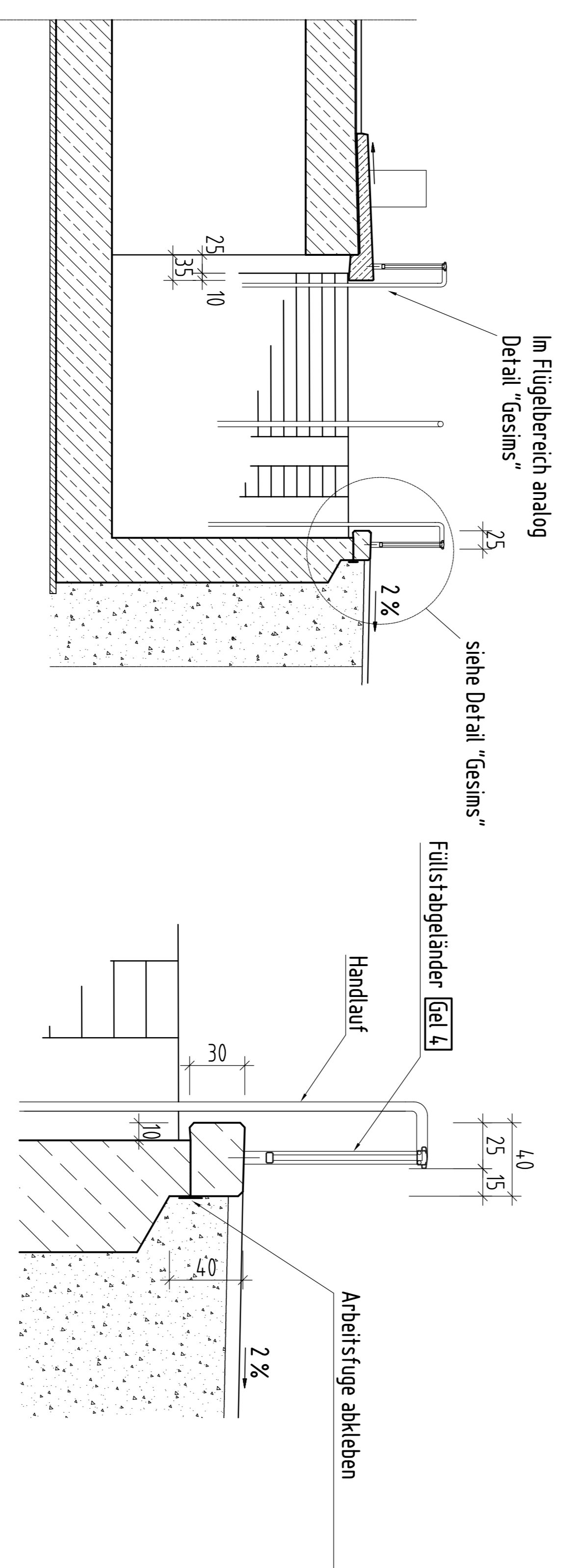
Ansicht

Ansicht

Schnitt B-B

Abb 2: Gesimse von Fußgängerunterführungen

M 1 : 50



Detail "Gesims"

M 1 : 20

Abb 3: Gesimse von Stützmauern mit Verblendung

M 1 : 50

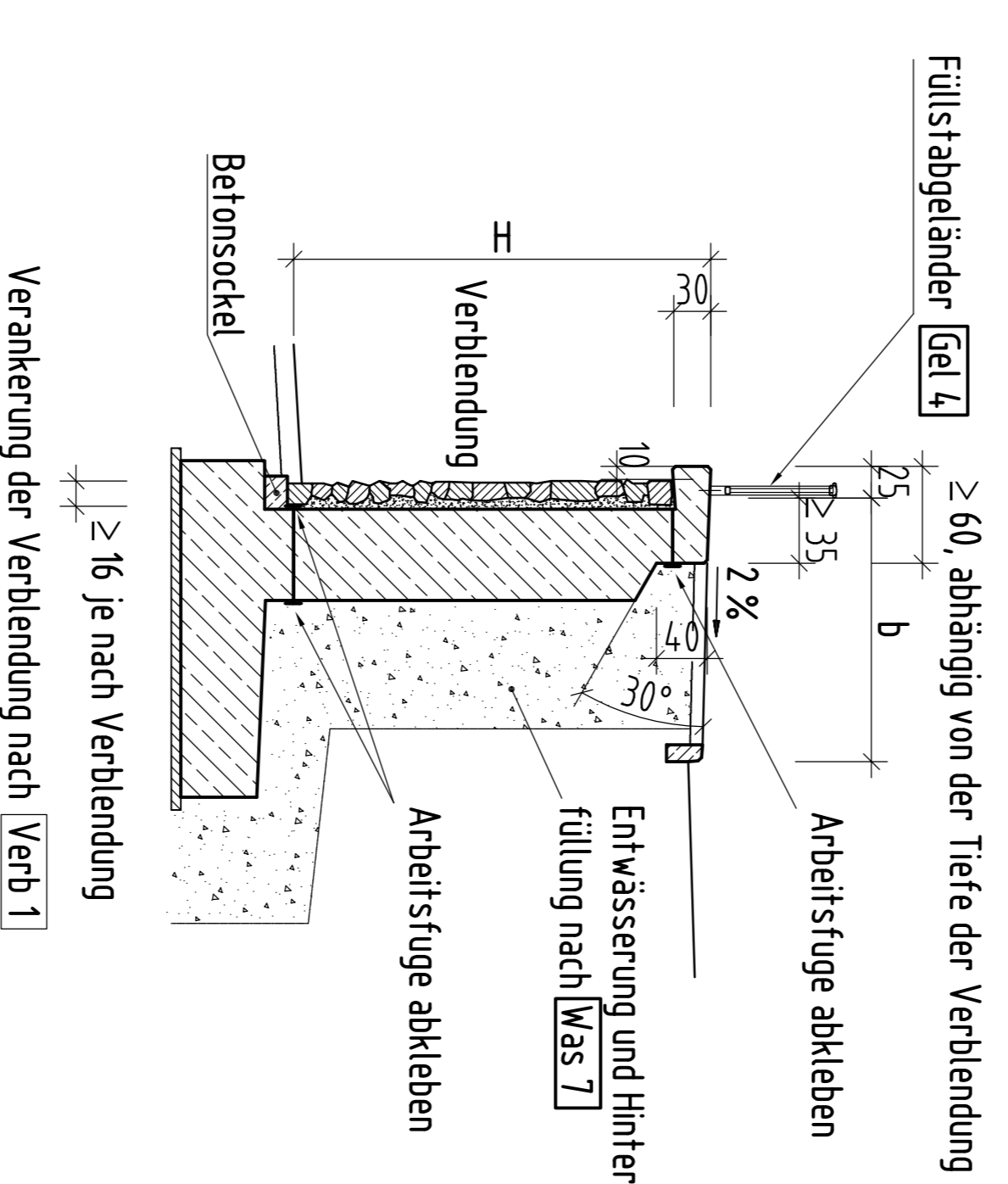


Abb 4: Gesimse von Spundwänden ohne und mit Verblendung

M 1 : 50

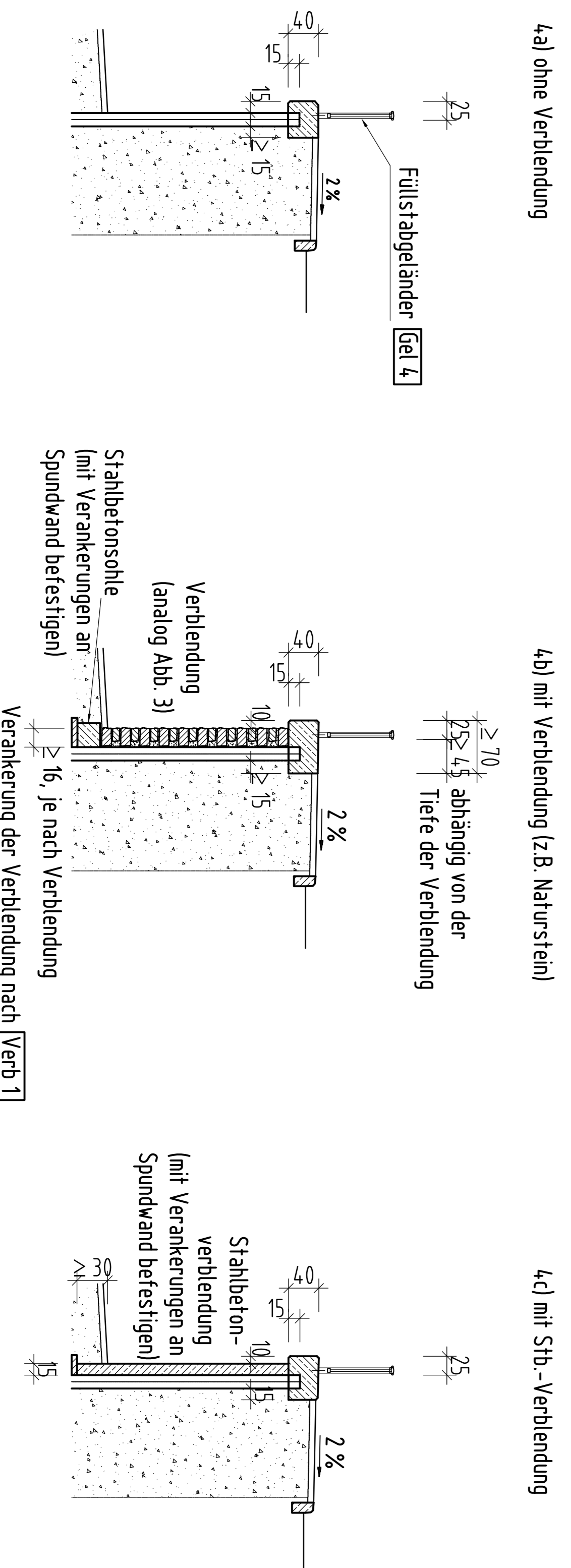
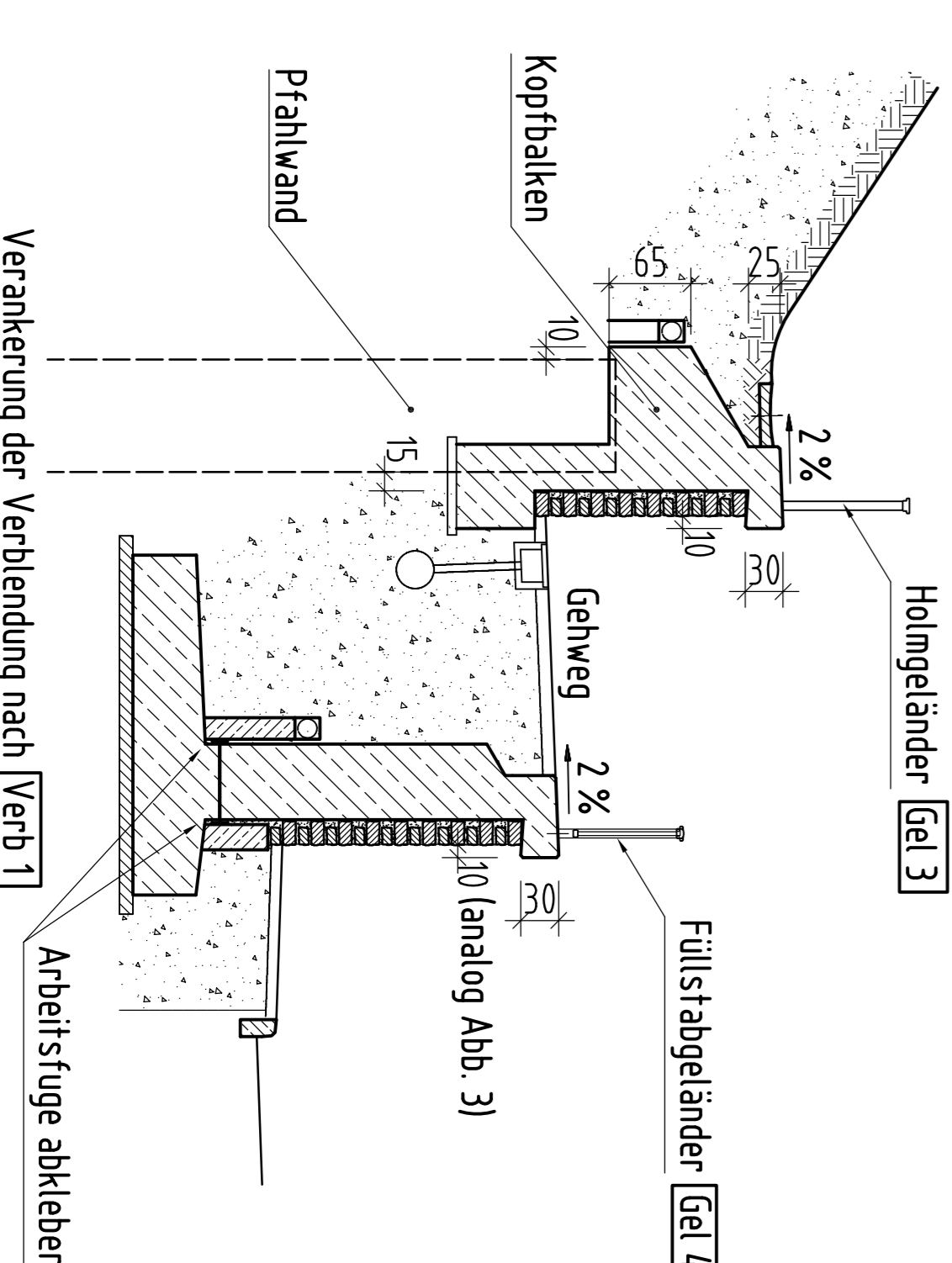


Abb 5: Gesims und Abdeckung einer Pfahlwand

M 1 : 50

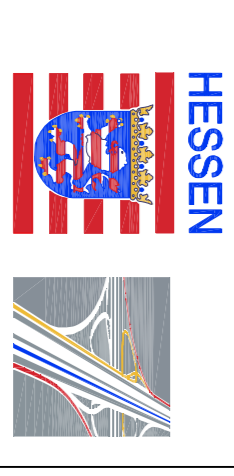


Quellenangabe:

RE - Richtlinien zum Planungsprozess und für die einheitliche Gestaltung von Entwurfsunterlagen im Straßenbau
RE-ING Richtlinien für den Entwurf und die Ausbildung von Ing.-bauten
RAB-ING Richtlinien für das Aufstellen von Bauwerksementwürfen für Ing.-bauten
RIZ-ING Richtzeichnungen für Ing.-bauten

[Gel 3] [Gel 4] [Verb 1] [Was 7] [Was 8]

■ Hessen Mobil
■ Straßen- und Verkehrsmanagement



Handbuch
Planung
Ingenieurwerke

Entwurfshilfe

Ausbildung
von Stützwänden
Blatt-Nr.
2.03

April 2017