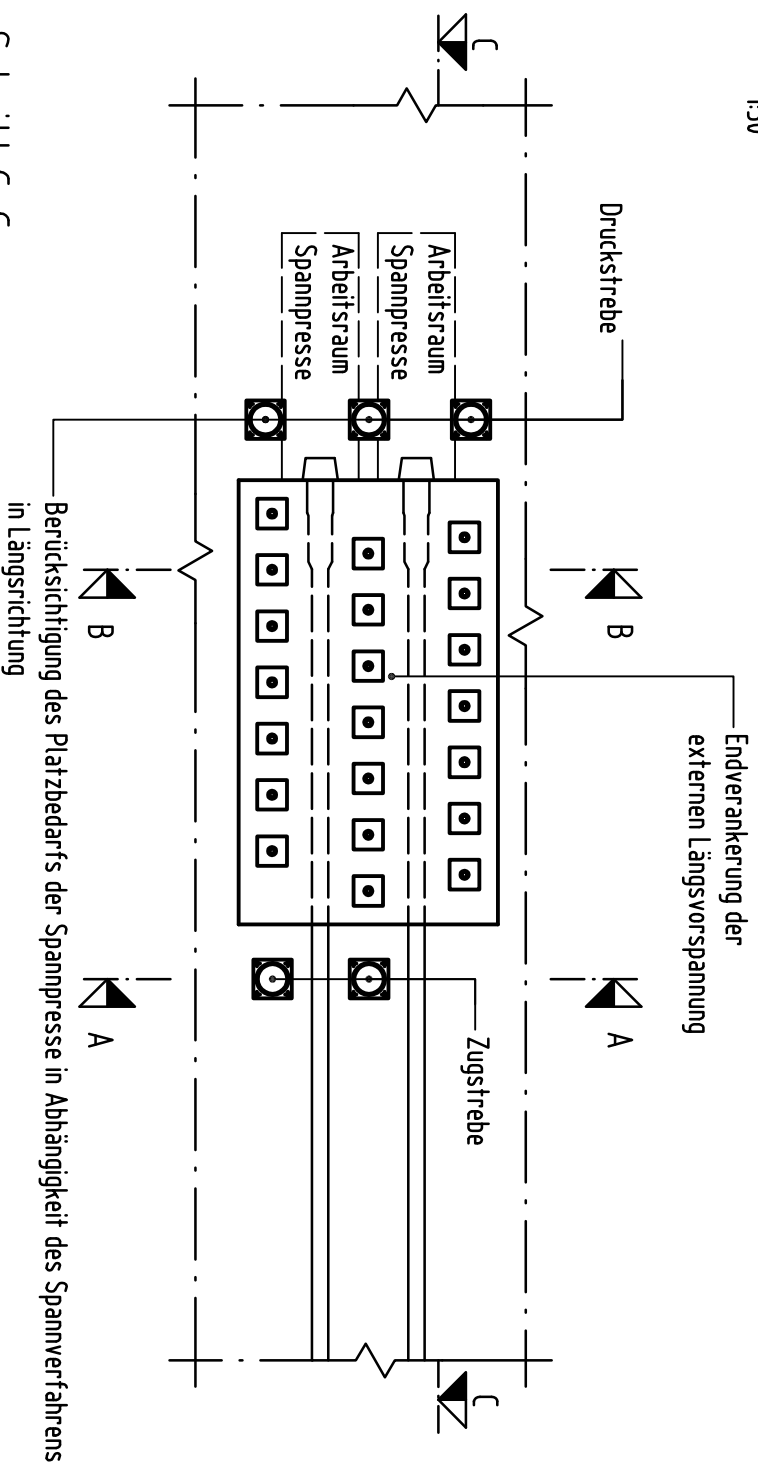


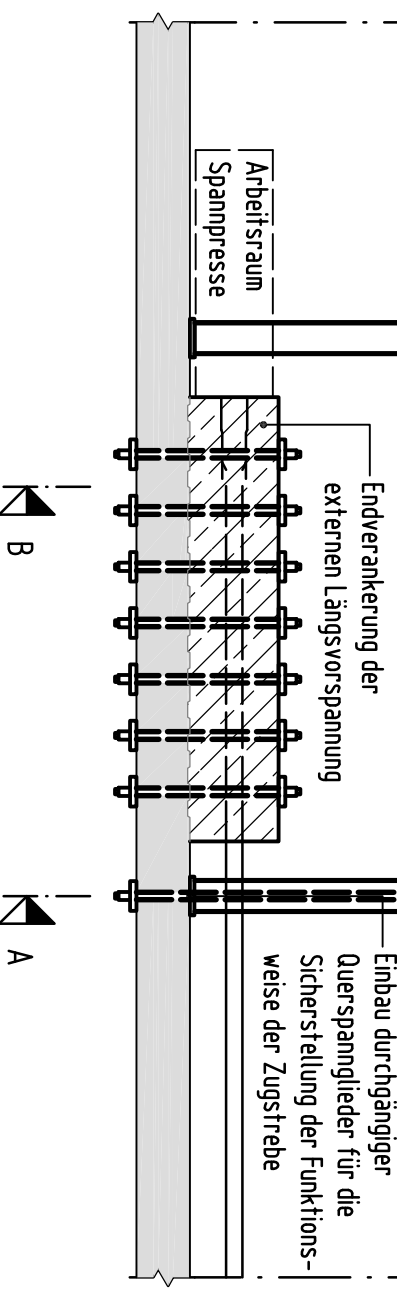
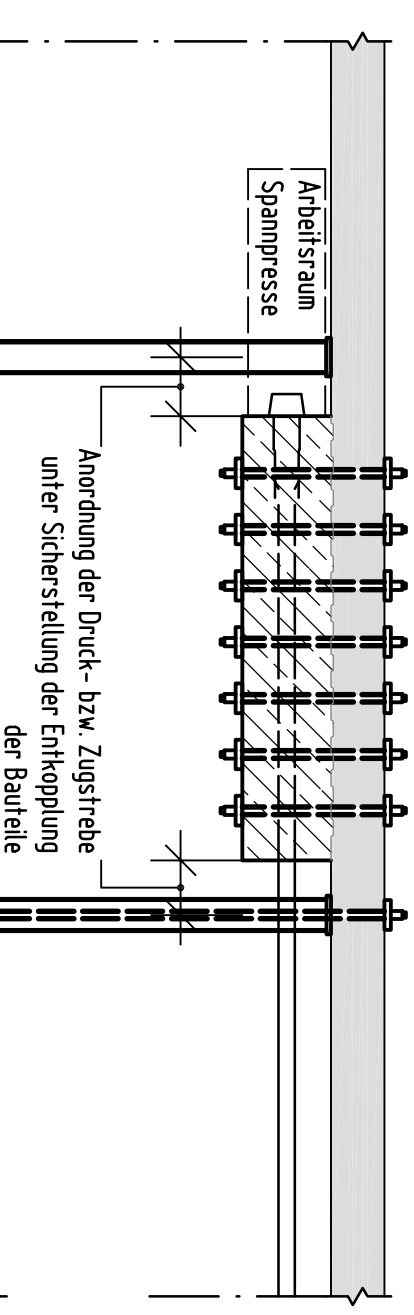
Ansicht

1:50



Schnitt C-C

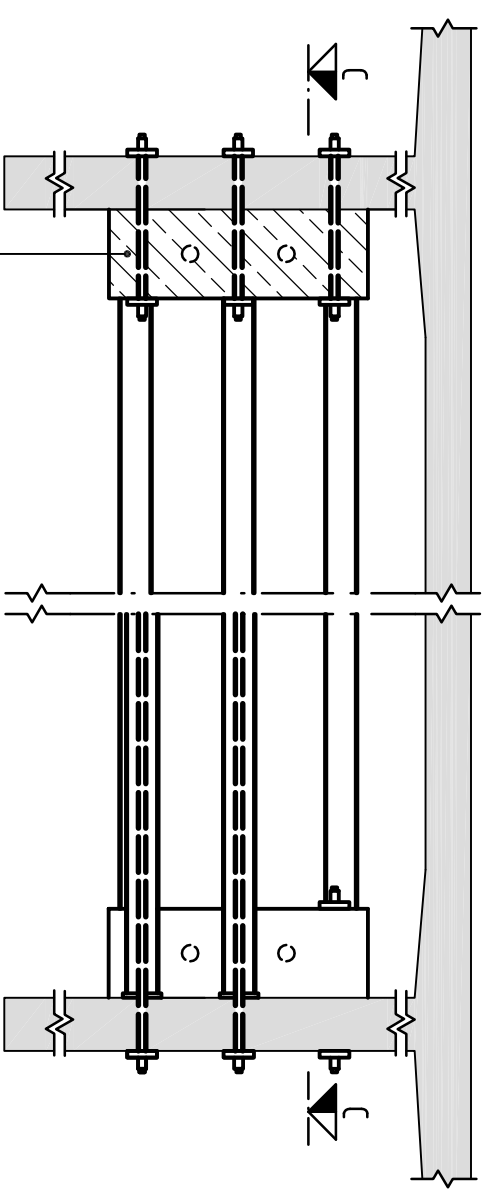
1:50



Brückentyp: Plattenbalken

Schnitt B-B

1:50



Schnitt A-A

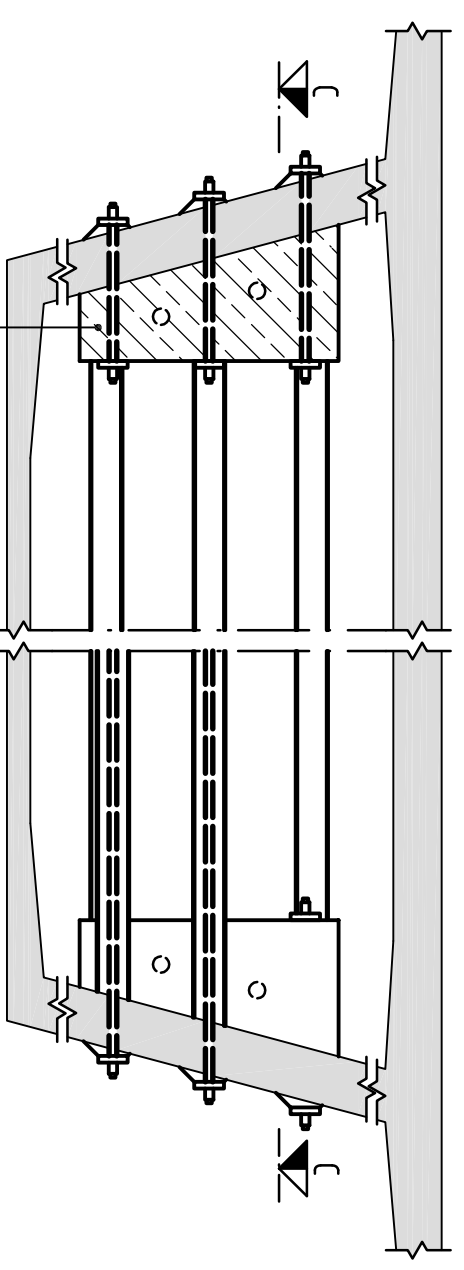
1:50

Bemessung und Ausbildung der Enderankerungskonsole der externen Spannglieder nach Entwurfshilfe Blatt-Nr. 3.014

Brückentyp: Hohlkasten

Schnitt B-B

1:50



Schnitt A-A

1:50

Bemessung und Ausbildung der Enderankerungskonsole der externen Spannglieder nach Entwurfshilfe Blatt-Nr. 3.017

In Verbindung mit Entwurfshilfe:
 Bemessung und Ausbildung der Enderankerung der externen Spannglieder nach Entwurfshilfe Blatt-Nr. 3.014 (Plattenbalken)
 Bemessung und Ausbildung der Enderankerung der externen Spannglieder nach Entwurfshilfe Blatt-Nr. 3.017 (Hohlkasten)
 Konstruktive Ausbildung und Bemessung der Enderankerungskonsole der externen Spannglieder nach Entwurfshilfe Bl.-Nr. 3.011
 Herstellung u. Ausbildung der Schubfuge Entwurfshilfe Bl.-Nr. 3.012

 Hesse und Partner Ingenieurbüro	Handbuch Planung Ingenieurbauwerke
Externe Längsvorspannung Zug- und Druckstreben je Steg 6000 kN Brückentyp Plattenbalken & Hohlkasten	Entwurfshilfe Blatt-Nr. 3.020 April 2017